

# P5-16...R30-17

## Modell: E03

**de** **Montage- und Betriebsanleitung**

### **Rohrantriebe für Rollläden**

Wichtige Informationen für:

• den Monteur / • die Elektrofachkraft / • den Benutzer

Bitte entsprechend weiterleiten!

Diese Originalanleitung ist vom Benutzer aufzubewahren.

2010 300 545 0c 15.02.2024

Becker-Antriebe GmbH  
Friedrich-Ebert-Straße 2-4  
35764 Sinn/Germany  
info@becker-antriebe.com  
www.becker-antriebe.com



**BECKER**  
for you. forever.

## Inhaltsverzeichnis

Allgemeines.....	3
Gewährleistung.....	3
Sicherheitshinweise .....	4
Hinweise für den Benutzer .....	4
Hinweise für die Montage und Inbetriebnahme .....	4
Bestimmungsgemäße Verwendung .....	6
Antriebsvariante mit Winkelstecker .....	6
Montage .....	7
Einstellen der Endlagen mit dem Einstellset.....	10
Löschen der Endlagen mit dem Einstellset .....	12
Einstellen der Endlagen mit einem Knebelschalter oder einem verriegelten Taster .....	13
Löschen der Endlagen mit einem Knebelschalter oder einem verriegelten Taster .....	15
Hinderniserkennung / Blockierererkennung .....	15
Zusatzfunktion Festfrierschutz oben .....	15
Hinweise für die Elektrofachkraft .....	16
Entsorgung .....	16
Wartung .....	16
Technische Daten Ø35 .....	16
Technische Daten Ø45 .....	17
Was tun wenn...? .....	17
Anschlussbeispiele .....	18
Konformitätserklärung.....	19

## Allgemeines

Diese Rohrantriebe sind hochwertige Qualitätsprodukte mit folgenden Leistungsmerkmalen:

- Optimiert für Rollladenanwendungen
- Automatisches Erkennen von Endlagen durch intelligente Elektronik bei Verwendung von Anschlagssystemen
  - Sicheres Einrasten der starren Wellenverbinder
  - leichter Druck auf den Rollladenpanzer erschwert Anheben und Untergreifen
  - geeignet für steife Aluminium-, Stahl- und Holz- Profile
- Hinderniserkennung in Ab-Richtung bei Verwendung von Aufhängefedern und starren Wellenverbinder
- Blockierererkennung in Auf-Richtung (z. B. an der Fensterbank festgefrorene Endleiste)
- Kein Nachstellen der Endlagen: Veränderungen des Behanges werden automatisch ausgeglichen, bei Verwendung eines Anschlagsystems.
- Geringe Zugbelastung des Rollladenpanzers durch den Antrieb
- Sanftanschlag oben
- Mehrere Antriebe elektrisch parallel schaltbar
- Kompatibel zu bisherigen Antrieben mit elektronischer Endabschaltung (4-adrige Anschlussleitung)
- Umfangreiches Angebot von Steuerungen des Antriebsherstellers verwendbar

Beachten Sie bitte bei der Installation sowie bei der Einstellung des Gerätes die vorliegende Montage- und Betriebsanleitung.



Das Herstellungsdatum ergibt sich aus den ersten vier Ziffern der Seriennummer.

Die Zahlen 1 und 2 geben das Jahr und die Zahlen 3 und 4 geben die Kalenderwoche an.

Beispiel: 34 Kalenderwoche im Jahr 2020

Ser. Nr.:	2034XXXXX
-----------	-----------

### Erklärung Piktogramme

	<b>VORSICHT</b>	VORSICHT kennzeichnet eine Gefahr, die zu Verletzungen führen kann, wenn sie nicht vermieden wird.
	<b>ACHTUNG</b>	ACHTUNG kennzeichnet Maßnahmen zur Vermeidung von Sachschäden.
		Bezeichnet Anwendungstipps und andere nützliche Informationen.

## Gewährleistung

Bauliche Veränderungen und unsachgemäße Installationen entgegen dieser Anleitung und unseren sonstigen Hinweisen können zu ernsthaften Verletzungen von Körper und Gesundheit der Benutzer, z. B. Quetschungen, führen, sodass bauliche Veränderungen nur nach Absprache mit uns und unserer Zustimmung erfolgen dürfen und unsere Hinweise, insbesondere in der vorliegenden Montage- und Betriebsanleitung, unbedingt zu beachten sind.

Eine Weiterverarbeitung der Produkte entgegen deren bestimmungsgemäßen Verwendung ist nicht zulässig.

Endproduktehersteller und Installateur haben darauf zu achten, dass bei Verwendung unserer Produkte alle, insbesondere hinsichtlich Herstellung des Endproduktes, Installation und Kundenberatung, erforderlichen gesetzlichen und behördlichen Vorschriften, insbesondere die einschlägigen aktuellen EMV-Vorschriften, beachtet und eingehalten werden.

## Sicherheitshinweise

Die folgenden Sicherheitshinweise und Warnungen dienen zur Abwendung von Gefahren sowie zur Vermeidung von Personen- und Sachschäden.

### Hinweise für den Benutzer

#### Allgemeine Hinweise

- Der Antrieb muss während der Reinigung, Wartung und dem Austausch von Teilen von seiner Stromquelle getrennt werden.
- Arbeiten und sonstige Tätigkeiten, einschließlich Wartungs- und Reinigungsarbeiten, an Elektroinstallationen und der übrigen Anlage selbst, dürfen nur von Fachpersonal, insbesondere Elektro-Fachpersonal durchgeführt werden.
- Diese Geräte können von Kindern ab 8 Jahren und von Personen mit verringerten physischen, sensorischen oder mentalen Fähigkeiten oder Mangel an Erfahrung und/oder Wissen benutzt werden, wenn sie beaufsichtigt werden oder bezüglich des sicheren Gebrauchs des Gerätes unterwiesen wurden und die daraus resultierenden Gefahren verstanden haben. Kinder dürfen nicht mit dem Gerät spielen.
- Anlagen müssen regelmäßig durch Fachpersonal auf Verschleiß und Beschädigung überprüft werden.
- Beschädigte Anlagen unbedingt bis zur Instandsetzung durch den Fachmann stilllegen.
- Anlagen nicht betreiben, wenn sich Personen oder Gegenstände im Gefahrenbereich befinden.
- Gefahrenbereich der Anlage während des Betriebs beobachten.
- Ausreichend Abstand (mindestens 40 cm) zwischen bewegten Teilen und benachbarten Gegenständen sicherstellen.



#### **VORSICHT**

#### **Sicherheitshinweise zur Vermeidung ernsthafter Verletzungen.**

- **Quetsch- und Scherstellen sind zu vermeiden oder zu sichern.**

### Hinweise für die Montage und Inbetriebnahme

#### Allgemeine Hinweise

- Die Sicherheitshinweise der EN 60335-2-97 sind zu beachten. Bitte berücksichtigen Sie, dass diese Sicherheitshinweise keine abschließende Aufzählung darstellen, da diese Norm nicht alle Gefahrenquellen berücksichtigen kann. So kann z. B. die Konstruktion des angetriebenen Produktes die Wirkungsweise des Antriebs in der Einbausituation oder die Anbringung des Endproduktes im Verkehrsraum des Endanwenders vom Antriebshersteller nicht berücksichtigt werden.  
Bei Fragen und Unsicherheiten in Bezug auf die in der Norm enthaltenen Sicherheitshinweise wenden Sie sich bitte an den Hersteller des jeweiligen Teil- oder Endproduktes.
- Alle geltenden Normen und Vorschriften für die Elektroinstallation sind zu befolgen.
- Arbeiten und sonstige Tätigkeiten, einschließlich Wartungs- und Reinigungsarbeiten, an Elektroinstallationen und der übrigen Anlage selbst, dürfen nur von Fachpersonal, insbesondere Elektro-Fachpersonal durchgeführt werden.
- Es dürfen nur Ersatzteile, Werkzeuge und Zusatzeinrichtungen verwendet werden, die vom Antriebshersteller freigegeben sind.  
Durch nicht freigegebene Fremdprodukte oder Veränderungen der Anlage und des Zubehörs gefährden Sie Ihre und die Sicherheit Dritter, sodass die Verwendung von nicht freigegebenen Fremdprodukten oder nicht mit uns abgestimmten und nicht durch uns freigegebene Veränderungen unzulässig ist. Für hierdurch entstandene Schäden übernehmen wir keine Haftung.
- Schalter mit AUS-Voreinstellung in Sichtweite des angetriebenen Produkts, aber von sich bewegenden Teilen entfernt, in einer Höhe von über 1,5 m anbringen. Dieser darf nicht öffentlich zugänglich sein.
- Fest montierte Steuereinrichtungen müssen sichtbar angebracht werden.
- Nennmoment und Einschaltdauer müssen auf die Anforderungen des angetriebenen Produkts abgestimmt sein.  
Technische Daten - Nennmoment und Betriebsdauer finden Sie auf dem Typenschild des Rohrantriebs.
- Gefährlich sich bewegende Teile des Antriebs müssen mehr als 2,5 m über dem Boden oder einer anderen Ebene, die den Zugang zu dem Antrieb gewährt, montiert werden.
- Für den sicheren Betrieb der Anlage nach der Inbetriebnahme müssen die Endlagen korrekt eingestellt/eingelernt sein.
- Antriebe mit der Anschlussleitung H05VV-F dürfen nur im Innenbereich verwendet werden.

- Antriebe mit der Anschlussleitung H05RR-F, S05RN-F oder 05RN-F dürfen im Freien und im Innenbereich verwendet werden.
- Zur Kopplung des Antriebs mit dem angetriebenen Teil, dürfen ausschließlich Komponenten aus dem aktuellen Produktkatalog für das mechanische Zubehör des Antriebsherstellers verwendet werden. Diese müssen nach Herstellerangaben montiert werden.
- Wird der Antrieb für Behänge in einem besonders gekennzeichneten Bereich (z. B. Fluchtwege, Gefahrenzonen, Sicherheitsbereiche) eingesetzt, müssen die jeweils geltenden Vorschriften und Normen eingehalten werden.
- Nach der Installation des Antriebes muss der Monteur in dem Kapitel technische Daten den verwendeten Rohrantrieb markieren und den Einbauort vermerken.



#### **VORSICHT**

##### **Sicherheitshinweise zur Vermeidung ernsthafter Verletzungen.**

- **Beim Betrieb elektrischer oder elektronischer Anlagen und Geräte stehen bestimmte Bauteile, z. B. Netzteil, unter gefährlicher elektrischer Spannung. Bei unqualifiziertem Eingreifen oder Nichtbeachtung der Warnhinweise können Körperverletzungen oder Sachschäden entstehen.**
- **Vorsicht bei Berührung des Rohrantriebs, da sich dieser technologiebedingt während des Betriebs erwärmt.**
- **Alle zum Betrieb nicht zwingend erforderlichen Leitungen und Steuereinrichtungen vor der Installation außer Betrieb setzen.**
- **Quetsch- und Scherstellen sind zu vermeiden oder zu sichern.**
- **Bei der Installation des Antriebs muss eine allpolige Trennmöglichkeit vom Netz mit mindestens 3 mm Kontaktöffnungsweite pro Pol vorgesehen werden (EN 60335).**
- **Bei Beschädigungen der Netzanschlussleitung darf ein Austausch dieser nur durch den Hersteller erfolgen. Bei Antrieben mit steckbarer Anschlussleitung, muss diese durch eine Netzanschlussleitung gleichen Typs ersetzt werden, die beim Antriebshersteller erhältlich ist.**

#### **ACHTUNG**

##### **Sicherheitshinweise zur Vermeidung von Sachschäden.**

- **Ausreichend Abstand zwischen bewegten Teilen und benachbarten Gegenständen sicherstellen.**
- **Der Antrieb darf nicht an der Anschlussleitung transportiert werden.**
- **Alle rastbaren Verbindungen und Befestigungsschrauben der Lager müssen auf festen Sitz überprüft werden.**
- **Stellen Sie sicher, dass nichts am Rohrantrieb schleift wie z. B. Aufhängungen des Behanges, Schrauben.**
- **Der Antrieb muss waagrecht montiert werden.**

## Bestimmungsgemäße Verwendung

Der Rohrantriebstyp in der vorliegenden Anleitung ist ausschließlich für den Betrieb von Rollladenanlagen bestimmt. Dieser Rohrantriebstyp unterstützt neben der Panzeraufhängung durch Federn zusätzlich starre Wellenverbinder. Diese werden automatisch erkannt.

Zur Befestigung der Anschlusssteile am Antrieb Ø35 mm PXX/XX sind ausschließlich die Schrauben EJOT Delta PT 40x12 WN 5454 Torx (9900 000 545 4) zu verwenden.

Für Sonnenschutz-Anwendungen verwenden Sie bitte nur die dafür bestimmten Rohrantriebstypen. Dieser Rohrantriebstyp ist für die Verwendung in Einzelanlagen (ein Antrieb pro Wickelwelle) konzipiert. Dieser Rohrantriebstyp darf nicht im explosionsgefährdeten Bereich eingesetzt werden.

Die Anschlussleitung ist nicht zum Transportieren des Antriebs geeignet. Transportieren Sie den Antrieb daher immer am Gehäuserohr.

Andere Anwendungen, Einsätze und Änderungen sind aus Sicherheitsgründen zum Schutz für Benutzer und Dritte nicht zulässig, da sie die Sicherheit der Anlage beeinträchtigen können und damit die Gefahr von Personen- und Sachschäden besteht. Eine Haftung des Antriebsherstellers für hierdurch verursachte Schäden besteht in diesen Fällen nicht.

Für den Betrieb der Anlage oder Instandsetzung sind die Angaben dieser Anleitung zu beachten. Bei unsachgemäßem Handeln haftet der Antriebshersteller nicht für dadurch verursachte Schäden.

### ACHTUNG

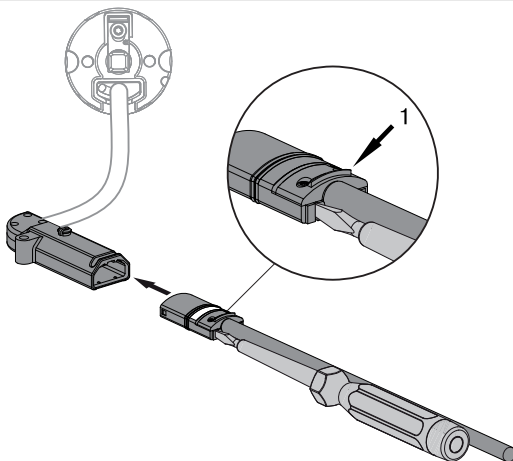
**Starre Wellenverbinder nur bei ausreichend steifen Rollladenlamellen einsetzen. Der Panzer darf in geschlossener Stellung nicht über die Führungsschienen herausstehen, da sonst die Gefahr besteht, dass das Gelenk zwischen den beiden obersten Lamellen zu stark belastet und beschädigt wird.**

## Antriebsvariante mit Winkelstecker

 **VORSICHT**  
Vor der Montage / Demontage ist die Anschlussleitung spannungsfrei zu schalten.

### Montage der steckbaren Anschlussleitung für Rohrantriebe mit Winkelstecker

Ø35 / Ø45 / Ø58

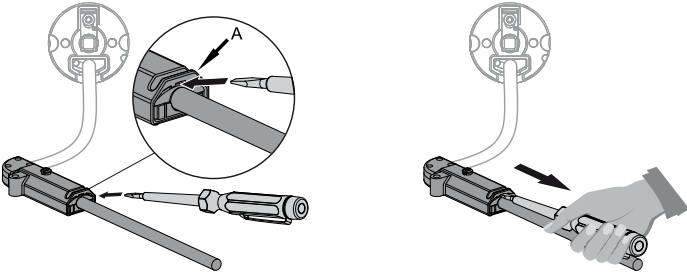


1 = Rastnase

Stecken Sie die **spannungsfreie** Anschlussleitung soweit in den Winkelstecker, bis die Rastnase im Winkelstecker hörbar einrastet. Verwenden Sie gegebenenfalls zum Nachschieben einen passenden Schlitz-Schraubendreher. Setzen Sie diesen in eine der beiden dafür vorgesehenen Nuten an der steckbaren Anschlussleitung an.

Kontrollieren Sie die Verrastung.

## Demontage der steckbaren Anschlussleitung für Rohrantriebe mit Winkelstecker

<b>Ø35 / Ø45 / Ø58</b>	<p>Stecken Sie einen passenden Schlitz-Schraubendreher mittig bis Anschlag in die Aussparung des Rastbügels, so dass der Rastbügel die Rastnase am Stecker freigibt.</p> <p>Jetzt können Sie die Anschlussleitung zusammen mit dem Schlitz-Schraubendreher herausziehen.</p>
	
A = Rastbügel	

## Montage

### Montage des Antriebs

#### ACHTUNG

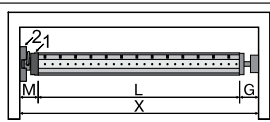
Zur Kopplung des Antriebs mit dem angetriebenen Teil, dürfen ausschließlich Komponenten aus dem aktuellen Produktkatalog für das mechanische Zubehör des Antriebsherstellers verwendet werden.

Der Monteur muss sich vor der Montage von der erforderlichen Festigkeit des Mauerwerks bzw. des zu motorisierenden Systems (Drehmoment des Antriebs plus Gewicht des Behanges) überzeugen.



#### VORSICHT

Elektroanschlüsse dürfen nur von einer Elektrofachkraft durchgeführt werden. Vor der Montage ist die Stromzuleitung spannungsfrei zu schalten und zu sichern. Bitte geben Sie die beiliegenden Anschlussinformationen dem ausführenden Elektroinstallateur.



Ermitteln Sie den seitlichen Platzbedarf (M) durch Messen von Antriebskopf (1) und Wandlager (2). Das lichte Maß des Kastens (X) abzüglich des seitlichen Platzbedarfes (M) und Gegenlager (G) ergibt die Länge (L) der Wickelwelle:  $L = X - M - G$ .

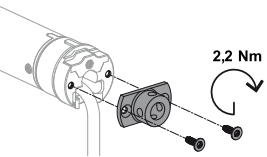
Je nach Kombination von Antrieb und Wandlager variiert der seitliche Platzbedarf (M).

Befestigen Sie dann Wand- und Gegenlager. Achten Sie dabei auf die rechtwinklige Ausrichtung der Wickelwelle zur Wand und ausreichend axiales Spiel des montierten Systems.

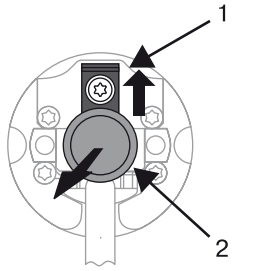
#### ACHTUNG

Bei der Verwendung von starren Wellenverbinder müssen geschlossene Lagerstellen eingesetzt werden. Der Rohrantrieb drückt den Panzer bei geschlossenem Rollladen nach unten, um ein Untergreifen bzw. Hochschieben zu erschweren. Verwenden Sie nur ausreichend stabile Panzer, beispielsweise aus Aluminium, Stahl oder Holz. Um eine Beschädigung des Panzers zu vermeiden, muss der Panzer auf ganzer Höhe in Führungsschienen laufen.


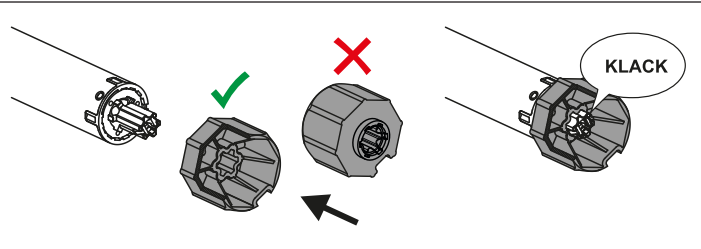
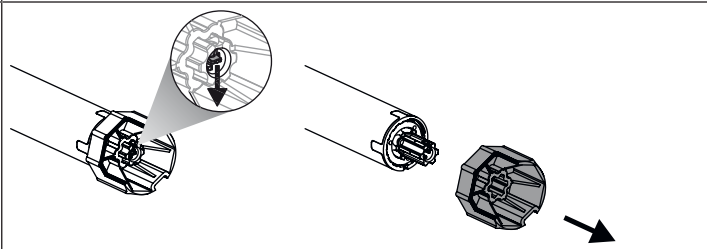
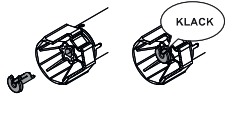
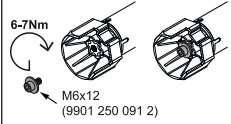
### Montage und Demontage des Anschlussteils

	<p><b>Ø35</b></p>
---	-------------------

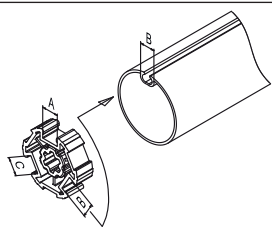
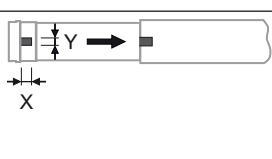
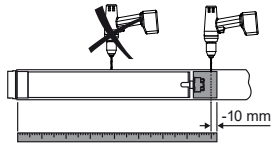
## Montage und Demontage des Steckzapfens

	<p><b>Ø45</b></p> <p>Der Steckzapfen (2) rastet beim Einschieben automatisch ein. Zum Lösen des Steckzapfens (2) das Sicherungsblech (1) nach oben schieben und den Steckzapfen (2) herausziehen.</p>
--	---

## Montage und Demontage des Mitnehmers

<p><b>Montage des Rings auf den Laufring</b></p>			
			
<p><b>Montage des Mitnehmers mit Sicherung an der Abtriebswelle</b></p>		<p><b>Demontage des Mitnehmers mit Sicherung an der Abtriebswelle</b></p>	
			
<p><b>Montage und Demontage des Mitnehmers mit Mitnehmersicherung oder Schraubverbindung</b></p>			
	<p>Montage und Demontage des Mitnehmers mit separater Mitnehmersicherung</p>		<p>Montage und Demontage des Mitnehmers mit Schraubverbindung</p>

## Montage des Antriebs in der Welle

	<p><b>Bei Profilwellen:</b></p> <p>Toleranzen der Nutbreiten in verschiedenen Wickelwellen lassen sich bei einigen Mitnehmern durch Drehen des Mitnehmers in eine andere Nutausnehmung ausgleichen. Diese Nutausnehmungen haben verschiedene Maße und ermöglichen Ihnen einen passgenauen Einbau des Antriebs.</p>
	<p><b>Bei Rundwellen:</b></p> <p>Messen Sie den Nocken des Laufringes (X, Y) aus. Anschließend klinken Sie das Rohr auf der Motorseite aus, damit der Nocken des Laufringes mit in die Welle geschoben werden kann. Der Nocken des Laufringes darf zur Welle kein Spiel haben.</p>
	<p>Um eine sichere Übertragung des Drehmomentes bei <b>Rundwellen</b> sicherzustellen, empfehlen wir den Mitnehmer mit der Welle zu verschrauben (siehe nachfolgende Tabelle).</p> <p><b>ACHTUNG! Beim Anbohren der Wickelwelle nie im Bereich des Rohrantriebs bohren!</b></p>

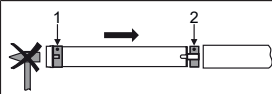
Antriebsgröße [mm]	Mitnehmer	Drehmoment max. [Nm]	Befestigungsschrauben (4 Stück)
Ø 35-Ø 45	Alle	bis 50	Blechschaube Ø 4,8 x 9,5 mm



Wir empfehlen, auch das Gegenlager mit der Wickelwelle zu verschrauben.

### ACHTUNG

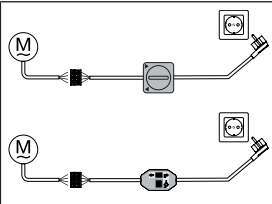
**Der Rohrantrieb darf beim Einschieben in die Welle nicht eingeschlagen und nicht in die Wickelwelle fallen gelassen werden! Die Befestigung des Panzers ist nur mittels Federn oder starre Wellenverbinder möglich. Wir empfehlen mindestens 3 Stück pro Meter Wickelwelle zu verwenden.**



Montieren Sie den Rohrantrieb mit entsprechendem Ring (1) und Mitnehmer (2). Falls der Ring mehrere Nuten besitzt, wählen Sie die passgenaue Nut aus und schieben den Ring (1) auf den Laufring.

Anschließend schieben Sie den Rohrantrieb mit dem vormontierten Ring (1) und Mitnehmer (2) form-schlüssig in die Welle ein. Achten Sie auf guten Sitz des Ringes und des Mitnehmers in der Welle.

Hängen Sie die montierte Baueinheit bestehend aus Welle, Rohrantrieb und Gegenlager in den Kasten ein und sichern Sie den Antrieb entsprechend der Befestigungsart des Wandlagers mit Splint oder Federstecker.



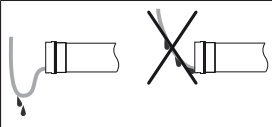
Das automatische Einstellen der Endlagen bei Verwendung von beidseitigen Anschlagssystemen ist mit dem Knebelschalter (Art.-Nr. 4901 001 158 0), einem handelsüblichen Knebelschalter oder dem Einstellset für Antriebe mit elektronischer Endabschaltung (Art.-Nr. 4935 200 011 0) möglich. Alle anderen Funktionen sind ausschließlich mit dem Einstellset einstellbar.

Verbinden Sie die Anschlusslitzen des Rohrantriebs farbengleich mit denen des Einstell- / Bedienelements und schalten Sie die Netzspannung ein.

### ACHTUNG

**Das Knebelschalter und Einstellset sind nicht für die dauerhafte Bedienung geeignet, sondern nur für die Inbetriebnahme vorgesehen!**

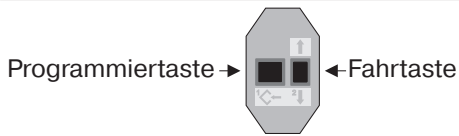
Positionieren Sie die Wickelwelle so, dass der Rollladenpanzer mittels Federn befestigt werden kann oder montieren Sie die starren Wellenverbinder nach Herstellerangaben.



#### Anschlussleitung verlegen

Verlegen und fixieren Sie die Anschlussleitung zum Rohrantrieb ansteigend. Die Anschlussleitung darf nicht in den Wickelraum hineinragen. Decken Sie scharfe Kanten ab.

## Einstellen der Endlagen mit dem Einstellset



Einstellset für Antriebe mit elektronischer Endabschaltung.

### ACHTUNG

Das Einstellset ist nicht für die dauerhafte Bedienung geeignet, sondern nur für die Inbetriebnahme vorgesehen.

### Intelligentes Installationsmanagement

#### Abschluss der Installation nach der automatischen Endlageneinstellung „Anschlag“

Beim ersten Mal anfahren der Endlage „Anschlag“ wird diese Position als Endlage vorgemerkt. Nachdem die Endlage 3x hintereinander an dieser Position einwandfrei erkannt wurde, wird diese endgültig abgespeichert. Dies erfolgt normalerweise im Regelbetrieb.

Für ein schnelles Abschließen der Installation ist es ausreichend die Endlage „Anschlag“ 3x hintereinander aus ca. 20 cm anzufahren.

### Endlagen Status Indikator (ESI)

Durch kurzes Stoppen und Weiterfahren wird signalisiert, dass in die jeweilige Laufrichtung noch keine Endlage eingestellt ist.

### Es gibt 4 Möglichkeiten der Endlageneinstellung:

- Anschlag oben zu Anschlag unten
- Punkt oben zu Punkt unten
- Anschlag oben zu Punkt unten
- Punkt oben zu Anschlag unten

Schaltet der Rohrtrieb beim Einstellen der Endlagen in der gewünschten Endlage selbstständig ab, ist diese fest eingestellt, nachdem diese 3-mal angefahren wurde.



**Sollte der Rohrtrieb bei der Auf-/Abfahrt aufgrund eines Hindernisses vorzeitig abschalten, so ist es möglich dieses Hindernis durch kurzes Fahren in die Gegenrichtung freizufahren, es zu beseitigen und durch erneutes Auf-/Abfahren die gewünschte Endlage einzustellen.**

**Bei Erstinstallation, Verwendung von Federn und der Endlageneinstellung „...zu Anschlag unten“ dreht sich die Wickelwelle in der unteren Endlage um ca. 1/4 Umdrehung weiter als gewohnt. Dadurch erkennt der Rohrtrieb automatisch die Verwendung von Hochschiebesicherungen oder Federn. Der Rohrtrieb schaltet selbstständig ab.**

### Anschlag oben zu Anschlag unten



Fahren Sie gegen den oberen, dauerhaft vorhandenen Anschlag.

- Der Rohrtrieb schaltet selbstständig ab.



Anschließend fahren Sie ohne Unterbrechung gegen den unteren, dauerhaft vorhandenen Anschlag. Während dieser Fahrt muss der Endlagen Status Indikator (ESI) angezeigt werden bevor die Endlage erreicht wird.

- Der Rohrtrieb schaltet selbstständig ab.
- Die Endlagen sind eingestellt.

## Punkt oben zu Punkt unten



Bei dieser Endlageneinstellung erfolgt kein Behanglängenausgleich.

		Fahren Sie die gewünschte obere Endlage an.
	(M) 1x	Drücken Sie die Programmier Taste des Einstellsets für 3 Sekunden. ▷ Der Rohrantrieb quittiert.
		Anschließend fahren Sie die gewünschte untere Endlage an.
	(M) 1x	Jetzt drücken Sie die Programmier Taste des Einstellsets für 3 Sekunden. ▷ Der Rohrantrieb quittiert. ▶ Die Endlagen sind eingestellt.

## Anschlag oben zu Punkt unten

		Fahren Sie gegen den oberen, dauerhaft vorhandenen Anschlag. ▷ Der Rohrantrieb schaltet selbstständig ab.
		Anschließend fahren Sie die gewünschte untere Endlage an.
	(M) 1x	Jetzt drücken Sie die Programmier Taste des Einstellsets für 3 Sekunden. ▷ Der Rohrantrieb quittiert. ▶ Die Endlagen sind eingestellt.

## Punkt oben zu Anschlag unten



Bei dieser Endlageneinstellung erfolgt kein Behanglängenausgleich.

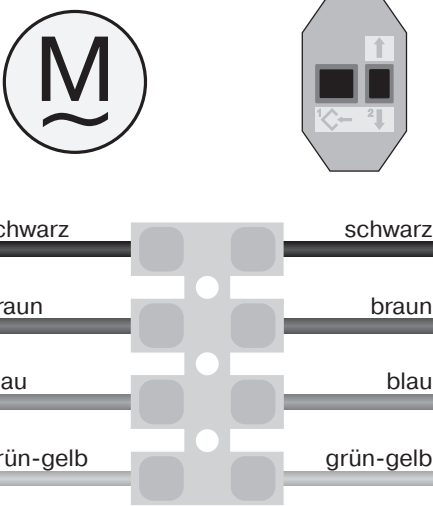
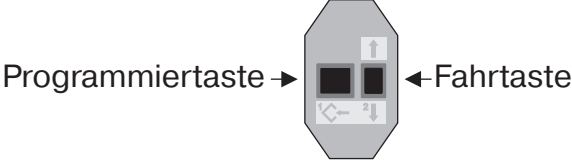




		Fahren Sie die gewünschte obere Endlage an.
	(M) 1x	Jetzt drücken Sie die Programmier Taste des Einstellsets für 3 Sekunden. ▷ Der Rohrantrieb quittiert.
		Anschließend fahren Sie ohne Unterbrechung gegen den unteren, dauerhaft vorhandenen Anschlag. Während dieser Fahrt muss der Endlagen Status Indikator (ESI) angezeigt werden bevor die Endlage erreicht wird. ▷ Der Rohrantrieb schaltet selbstständig ab. ▶ Die Endlagen sind eingestellt.

## Löschen der Endlagen mit dem Einstellset



Verbinden Sie die Anschlusslitzen des Rohrantriebs farbengleich mit denen des Einstellsets und schalten Sie die Netzspannung ein.

Bitte lassen Sie 1s Pause nach dem letzten Fahrbefehl, bevor Sie mit der Löschsequenz beginnen. Lassen Sie zwischen den einzelnen Schritten der Löschsequenz ebenfalls 1s Pause.

 <p>schwarz      schwarz</p> <p>braun      braun</p> <p>blau      blau</p> <p>grün-gelb      grün-gelb</p>	 <p style="text-align: center;">             Programmirtaste →      ← Fahrtaste         </p>
	<p>Drücken Sie die Programmirtaste und halten Sie diese gedrückt.</p>
	<p>Zusätzlich drücken Sie die Fahrtaste nach unten und halten diese gedrückt.</p>
	<p>Jetzt lassen Sie die Programmirtaste los und halten die Fahrtaste weiterhin gedrückt.</p>
	<p>Zusätzlich drücken Sie erneut die Programmirtaste.</p> <ul style="list-style-type: none"> <li>▶ Der Rohrantrieb quittiert.</li> <li>▶ Beide Endlagen sind gelöscht.</li> </ul>

# Einstellen der Endlagen mit einem Knebelschalter oder einem verriegelten Taster

## Intelligentes Installationsmanagement

### Abschluss der Installation nach der automatischen Endlageneinstellung „Anschlag“

Beim ersten Mal anfahren der Endlage „Anschlag“ wird diese Position als Endlage vorgemerkt. Nachdem die Endlage 3x hintereinander an dieser Position einwandfrei erkannt wurde, wird diese endgültig abgespeichert. Dies erfolgt normalerweise im Regelbetrieb.

Für ein schnelles Abschließen der Installation ist es ausreichend die Endlage „Anschlag“ 3x hintereinander aus ca. 20 cm anzufahren.

## Endlagen Status Indikator (ESI)

Durch kurzes Stoppen und Weiterfahren wird signalisiert, dass in die jeweilige Laufrichtung noch keine Endlage eingestellt ist.

## Es gibt 4 Möglichkeiten der Endlageneinstellung:

- Anschlag oben zu Anschlag unten
- Punkt oben zu Punkt unten
- Anschlag oben zu Punkt unten
- Punkt oben zu Anschlag unten

Schaltet der Rohrantrieb beim Einstellen der Endlagen in der gewünschten Endlage selbstständig ab, ist diese fest eingestellt, nachdem diese 3-mal angefahren wurde.



**Sollte der Rohrantrieb bei der Auf-/Abfahrt aufgrund eines Hindernisses vorzeitig abschalten, so ist es möglich dieses Hindernis durch kurzes Fahren in die Gegenrichtung freizufahren, es zu beseitigen und durch erneutes Auf-/Abfahren die gewünschte Endlage einzustellen.**

**Bei Erstinstallation, Verwendung von Federn und der Endlageneinstellung „...zu Anschlag unten“ dreht sich die Wickelwelle in der unteren Endlage um ca. 1/4 Umdrehung weiter als gewohnt. Dadurch erkennt der Rohrantrieb automatisch die Verwendung von Hochschiebesicherungen oder Federn. Der Rohrantrieb schaltet selbstständig ab.**

## Anschlag oben zu Anschlag unten

▲	Fahren Sie gegen den oberen, dauerhaft vorhandenen Anschlag. ▷ Der Rohrantrieb schaltet selbstständig ab.
▼	Anschließend fahren Sie ohne Unterbrechung gegen den unteren, dauerhaft vorhandenen Anschlag. Während dieser Fahrt muss der Endlagen Status Indikator (ESI) angezeigt werden bevor die Endlage erreicht wird. ▷ Der Rohrantrieb schaltet selbstständig ab. ▶ Die Endlagen sind eingestellt.

## Punkt oben zu Punkt unten



Bei dieser Endlageneinstellung erfolgt kein Behanglängenausgleich.

	Fahren Sie die gewünschte obere Endlage an.
Führen Sie die folgende Sequenz ohne Unterbrechung zwischen den einzelnen Fahrbefehlen durch. ▷ Der Rohrantrieb quittiert.	
 1 s   1 s   bis STOPP und halten bis	
	Anschließend fahren Sie die gewünschte untere Endlage an.
Führen Sie die folgende Sequenz ohne Unterbrechung zwischen den einzelnen Fahrbefehlen durch. ▷ Der Rohrantrieb quittiert.	
 1 s   1 s   bis STOPP und halten bis	
Die Endlagen sind eingestellt.	

## Anschlag oben zu Punkt unten

	Fahren Sie gegen den oberen, dauerhaft vorhandenen Anschlag. ▷ Der Rohrantrieb schaltet selbstständig ab.
	Anschließend fahren Sie die gewünschte untere Endlage an.
Führen Sie die folgende Sequenz ohne Unterbrechung zwischen den einzelnen Fahrbefehlen durch. ▷ Der Rohrantrieb quittiert.	
 1 s   1 s   bis STOPP und halten bis	
Die Endlagen sind eingestellt.	

## Punkt oben zu Anschlag unten



Bei dieser Endlageneinstellung erfolgt kein Behanglängenausgleich.

	Fahren Sie die gewünschte obere Endlage an.
Führen Sie die folgende Sequenz ohne Unterbrechung zwischen den einzelnen Fahrbefehlen durch. ▷ Der Rohrantrieb quittiert.	
 1 s   1 s   bis STOPP und halten bis	
	Anschließend fahren Sie ohne Unterbrechung gegen den unteren, dauerhaft vorhandenen Anschlag. Während dieser Fahrt muss der Endlagen Status Indikator (ESI) angezeigt werden bevor die Endlage erreicht wird. ▷ Der Rohrantrieb schaltet selbstständig ab.
Die Endlagen sind eingestellt.	

## Löschen der Endlagen mit einem Knebelschalter oder einem verriegelten Taster



**Die Reihenfolge der Schaltbefehle muss zügig nacheinander durchgeführt werden.**

Führen Sie folgende Löschsequenz ohne Unterbrechung zwischen den einzelnen Fahrbefehlen durch:



Der Rohrantrieb quittiert.  
Beide Endlagen sind gelöscht.

## Hinderniserkennung / Blockiererkennung



**VORSICHT**

**Die Verwendung der Hinderniserkennung des Antriebs als Personenschutz ist nicht zulässig. Sie wurde ausschließlich konzipiert, um die Rollladen- oder Sonnenschutzanlage vor Beschädigung schützen zu können.**

Ein korrekt installierter Antrieb schaltet beim Erkennen von Hindernissen oder Störungen des Rollladens ab.  
Erkannt wird sowohl bei Verwendung von Aufhängefedern als auch von starren Wellenverbinder:

**In AB-Fahrt (Hinderniserkennung)**

Ein Aufstau des Panzers beim Abfahren durch Gegenstände auf der Fensterbank oder durch Klemmen der seitlichen Führungsschienen.

**In AUF-Fahrt (Blockiererkennung)**

Ein außerordentlich starker Belastungsanstieg (z. B. an der Fensterbank festgefrorene Endleiste)

Um ein zu empfindliches Abschalten in Abrichtung zu vermeiden, reagiert der Antrieb erst 1 bis 2 Umdrehungen nach dem Auflaufen auf ein Hindernis.

## Zusatzfunktion Festfrierschutz oben

Mit dem Festfrierschutz oben wird das Festfrieren des Rollladens in der oberen Endlage erschwert, da der Rollladen kurz vor dem oberen Anschlag stoppt. Der Abstand zum oberen Anschlag wird automatisch zyklisch überprüft und ggfs. korrigiert.  
Um den Festfrierschutz aktivieren zu können, müssen beide Endlagen eingestellt sein.



**Der Festfrierschutz wird nur dann ausgeführt, wenn der Rollladen in der oberen Endlage gegen einen dauerhaft vorhandenen Anschlag fährt. Der Festfrierschutz ist erst sichtbar, wenn der Behang den oberen Anschlag aus der unteren Endlage 3x erreicht hat. Beim Löschen der Endlagen mit dem Einstellset wird diese eingestellte Funktion in den Auslieferungszustand zurückgesetzt.**

Diese Funktion ist im Auslieferungszustand deaktiviert.

## Festfrierschutz oben aktivieren / deaktivieren

	Fahren Sie den Behang zwischen die Endlagen.
	<div style="display: flex; align-items: center;"> <div style="border: 1px solid black; border-radius: 50%; padding: 5px; margin-right: 10px;">M</div> <div style="font-size: 24px; margin-right: 10px;">3x</div> </div> <p>Drücken Sie die Programmier Taste am Einstellset für ca. 10 Sekunden.</p> <p>► Der Rohrantrieb quittiert.</p>



## Hinweise für die Elektrofachkraft

Die Rohrantriebe mit elektronischer Endabschaltung können parallel geschaltet werden. Dabei muss die maximale Schaltkontaktbelastung der Schalteinrichtung (Zeitschaltuhr, Relaissteuerung, Schalter, etc.) beachtet werden. Verwenden Sie zur Ansteuerung der Antriebe mit elektronischer Endabschaltung nur Schaltelemente (Schaltuhren), die das N-Potential **nicht** über den Antrieb beziehen. Die Ausgänge des Schaltelementes müssen in Ruhelage potentialfrei sein.

Verwenden Sie zur Ansteuerung der Auf- und Abrichtung den Außenleiter L1. Sonstige Geräte oder Verbraucher (Lampen, Relais, etc.) dürfen nicht direkt an die Anschlussleitungen der Antriebe angeschlossen werden. Hierzu müssen die Antriebe und die zusätzlichen Geräte durch Relaissteuerungen entkoppelt werden.

Bei der Installation des Antriebes muss eine allpolige Trennmöglichkeit vom Netz mit mindestens 3 mm Kontaktöffnungsweite pro Pol vorgesehen werden.

### ACHTUNG

**Setzen Sie nur mechanisch oder elektrisch verriegelte Schaltelemente mit einer ausgeprägten Nullstellung ein! Dies gilt auch, wenn Antriebe mit elektronischer Endabschaltung und Antriebe mit mechanischer Endabschaltung in einer Anlage verwendet werden. Die Umschaltzeit bei Laufrichtungswechsel muss mindestens 0,5 s betragen. Schalter und Steuerung dürfen keinen gleichzeitigen AUF- bzw. AB-Befehl ausführen. Schützen Sie die elektrischen Anschlüsse vor Feuchtigkeit.**

**Überprüfen Sie nach Abschluss der Verdrahtung mit der Steuerung IMMER die korrekte Zuordnung der Antriebslaufrichtung zu den Bedientasten AUF- und AB- bzw. EIN- und AUSFAHREN.**

**Sollte der Antrieb mit Geräten betrieben werden, die Störquellen enthalten, hat der Elektroinstallateur für eine entsprechende Entstörung der betroffenen Geräte zu sorgen.**

## Entsorgung



Das Symbol der durchgestrichenen Mülltonne auf dem Produkt weist auf die verpflichtende vom Hausmüll getrennte Entsorgung des Gerätes hin. Dieses Produkt muss am Ende seiner Lebensdauer getrennt bei einer Sammelstelle für Elektro- und Elektronikaltgeräte abgegeben werden.

Das Verpackungsmaterial ist entsprechend sachgerecht zu entsorgen.

## Wartung

Diese Antriebe sind wartungsfrei.

## Technische Daten Ø35

Rohrantrieb	P5-16	P9-16
Modell	E03	
Typ	ROP+	
Nennmoment [Nm]	5	9
Abtriebsdrehzahl [ $\text{min}^{-1}$ ]	16	
Endschalterbereich	64 Umdrehungen	
Anschlussspannung	230 V AC / 50 Hz	
Anschlussleistung [W]	85	110
Nennstromaufnahme [A]	0,36	0,47
Betriebsart	S2 4 Min	
Schutzart	IP 44	
Kl. Rohrrinnen-Ø [mm]	37	
Emissionsschalldruckpegel [dB(A)]	≤ 70	



## Technische Daten Ø45

Rohrantrieb	R8-17	R12-17	R20-17	R30-17
Modell	E03			
Typ	ROP+			
Nennmoment [Nm]	8	12	20	30
Abtriebsdrehzahl [min <sup>-1</sup> ]	17			
Endschalterbereich	64 Umdrehungen			
Anschlussspannung	230 V AC / 50 Hz			
Anschlussleistung [W]	100	110	160	205
Nennstromaufnahme [A]	0,45	0,50	0,75	0,90
Betriebsart	S2 4 Min			
Schutzart	IP 44			
Kl. Rohrrinnen-Ø [mm]	47			
Emissionsschalldruckpegel [dB(A)]	≤ 70			

## Was tun wenn...?

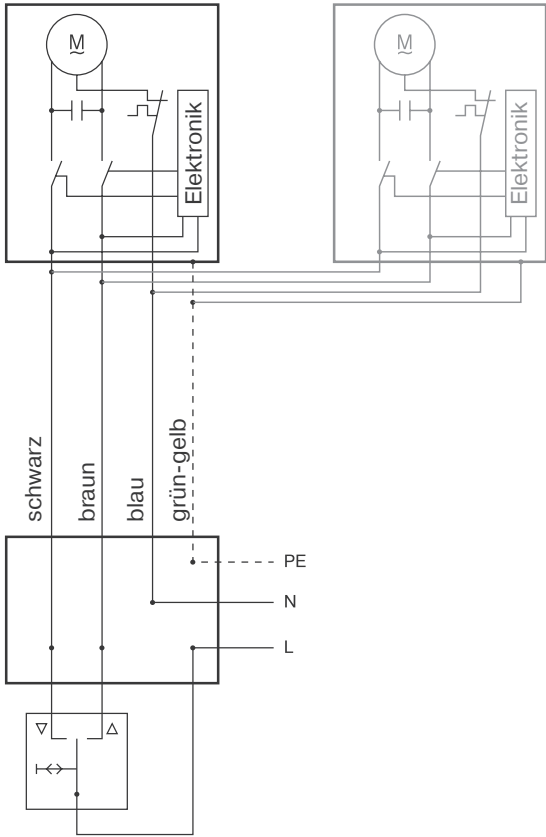
Problem	Abhilfe
Rollladenpanzer wird schief bzw. nicht hochgezogen.	Anschläge sind abgerissen bzw. eine oder mehrere Aufhängungen sind gebrochen. Anlage instand setzen; Endlagen löschen, anschl. Endlagen neu einstellen.
Rohrantrieb überfährt die Endlage bzw. erreicht die eingestellte Endlage nicht.	Anlage instand setzen; Endlagen löschen, anschl. Endlagen neu einstellen. Elektroinstallation prüfen, externe Verbraucher entfernen, Endlagen löschen, anschl. Endlagen neu einstellen.
Rohrantrieb stoppt wahllos, Weiterfahrt in die gleiche Richtung nicht möglich.	Rohrantrieb hat ein Belastungsanstieg erkannt. Kurz in die Gegenrichtung fahren, anschließend in die gewünschte Richtung weiterfahren. Rohrantrieb ist in der Anwendung überlastet. Drehmomentstärkeren Rohrantrieb verwenden. Endlagen löschen und anschl. Endlagen neu einstellen.
Rohrantrieb fährt nicht in die vorgegebene Richtung.	Rohrantrieb ist überhitzt. Nach einigen Minuten ist der Rohrantrieb wieder betriebsbereit. Rohrantrieb ist defekt (fährt auch nicht nach längerer Standzeit). Rohrantrieb auswechseln. Hindernis freifahren, beseitigen und in die gewünschte Richtung einschalten. Elektrischen Anschluss prüfen.
Bei Auffahrt erreicht der Antrieb nicht die eingelernte Endlage.	Festfrierschutz oben ist aktiviert. Der Rollladen fährt nur jedes 32. mal gegen den oberen Anschlag. Deaktivieren Sie den Festfrierschutz oben.

## Anschlussbeispiele

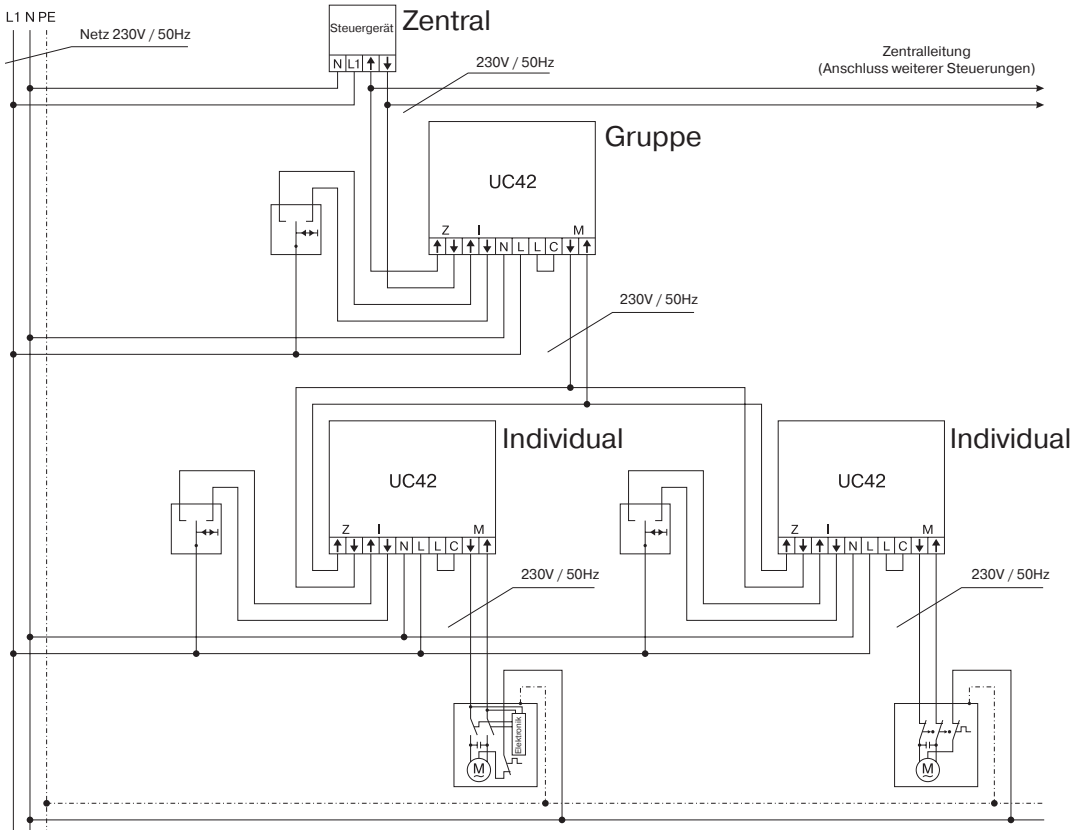


Die Zuordnung der Adern schwarz und braun zur Fahrtrichtung ist von der Einbaulage des Antriebs (Links- oder Rechtseinbau) abhängig.

### Ansteuerung eines/mehrerer Antriebe(s) über einen Schalter/Taster



### Zentral-, Gruppen- und Individual-Steuerung über Centronic UnitControl UC42



# Konformitätserklärung

BECKER-ANTRIEBE GMBH  
Friedrich-Ebert-Str. 2 – 4  
D - 35764 Sinn



**BECKER**

- Original -

## EU-Konformitätserklärung

Dokument Nr.: **5100 310 001 0**

Hiermit erklären wir, dass die nachstehende Produktserie

Produktbezeichnung: **Rohrmotor**

Typenbezeichnung: **P3/30.., P4/16.., P4/17.., P5/16.., P5/30.., P5/20.., P9/16.., P13/9.., R4/17.., R7/17.., R7/85.., R8/17.., R12/11.., R12/17.., R15/17.., R20/11.., R20/17.., R25/17.., R30/11.., R30/17.., R40/11.., R40/17.., R50/3,5.., R50/11.., L44/14.., L50/11.., L50/17.., L60/11.., L60/17.., L70/17.., L80/11.., L80/17.., L100/11.., L120/11..**

Ausführung: **C, EVO, M, HK, R, S, F, P, E, O, SMI, A0...Z9, mute, +**

ab Seriennummer: **ab 232300001**

den einschlägigen Bestimmungen folgender Richtlinien entspricht:

**Richtlinie 2006/42/EG (MD) L157, 09.06.2006**

**Richtlinie 2014/30/EU (EMC) L96, 29.03.2014**

**Richtlinie 2011/65/EU (RoHS) L174, 01.07.2011**

Außerdem wurden die Schutzziele der **Niederspannungsrichtlinie 2014/35/EU** gemäß Anhang I Nr.1.5.1 der Richtlinie 2006/42/EG eingehalten.

Angewandte Normen:

**DIN EN 60335-1:2020**

**DIN EN 60335-2-97:2017**

**EN 61000-6-1:2019**

**EN 61000-6-3:2022**

**EN 14202:2004**

Bevollmächtigter für die Zusammenstellung der technischen Unterlagen:  
Becker-Antriebe GmbH, Friedrich-Ebert-Str. 2 – 4, D - 35764 Sinn

Diese Konformitätserklärung wurde ausgestellt:

Sinn, 02.06.2023

Ort, Datum

Maik Wiegemann, Geschäftsleitung

Diese Erklärung bescheinigt die Übereinstimmung mit den genannten Richtlinien, beinhaltet jedoch keine Zusicherung von Eigenschaften. Die Sicherheitshinweise der mitgelieferten Produktdokumentation sind zu beachten!

CE Antriebe M+E\_ 5100 310 001 0 \_de

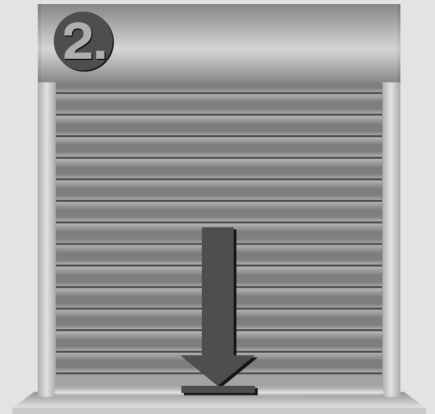
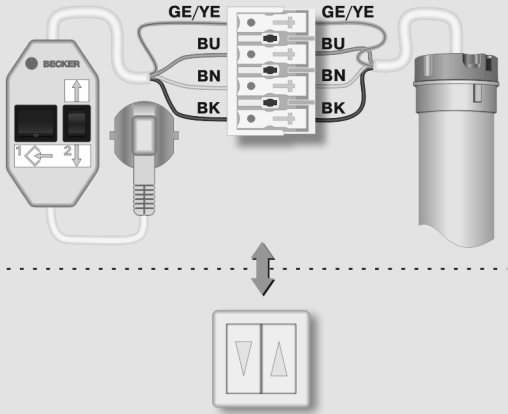


**BECKER**

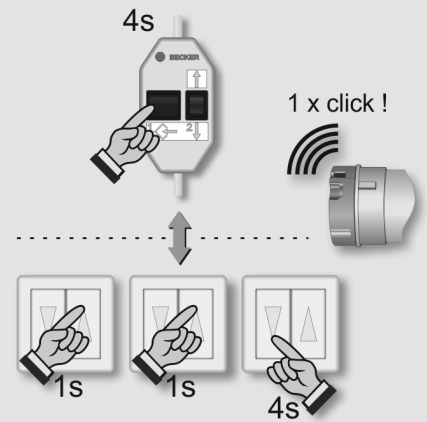
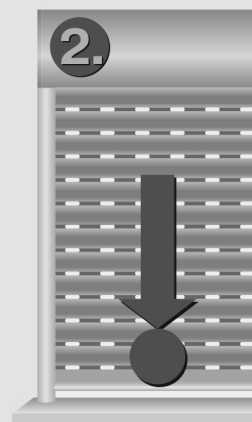
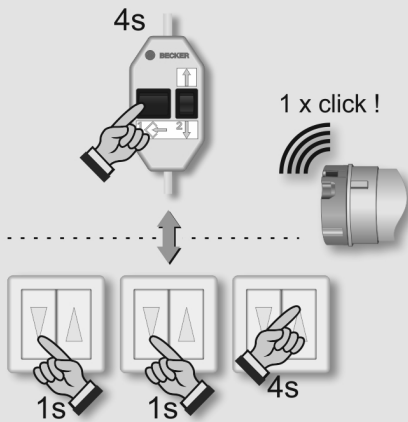
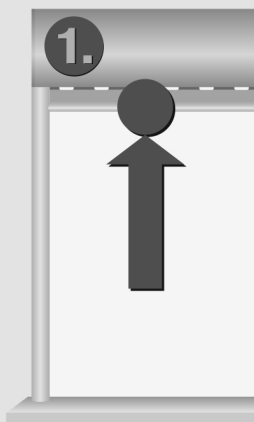
19 - de

# Inbetriebnahme - Rohrantriebe - Typ E03

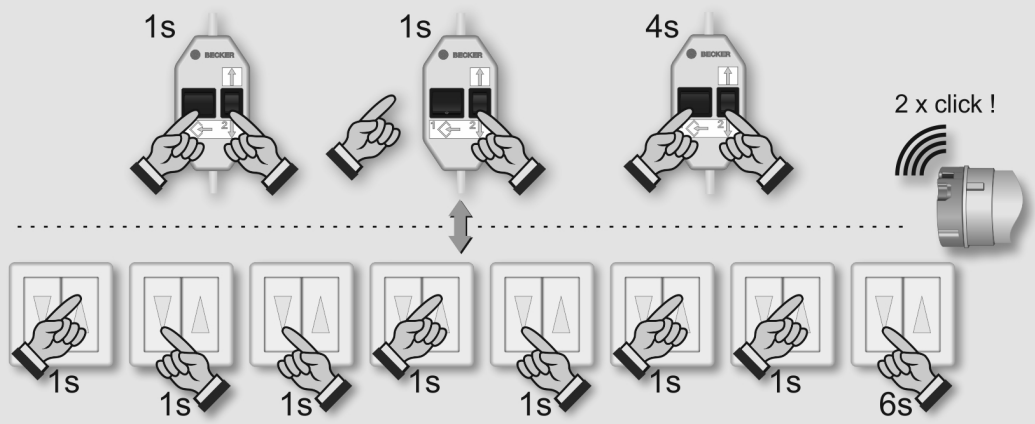
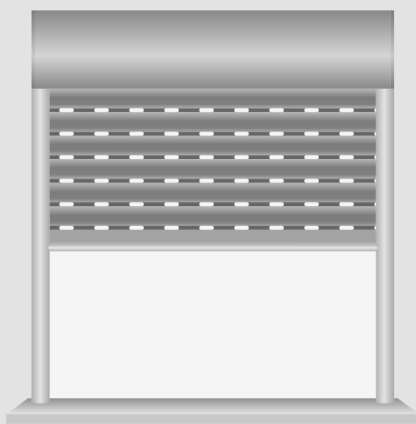
## Endlagen Anschlag



## Endlagen Punkt



## Endlagen löschen



## Festfrierschutz oben

